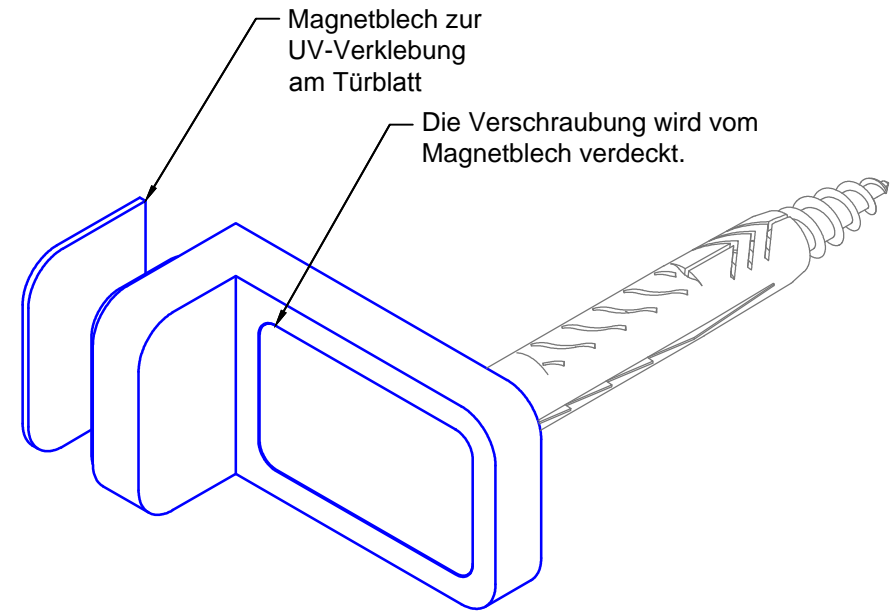
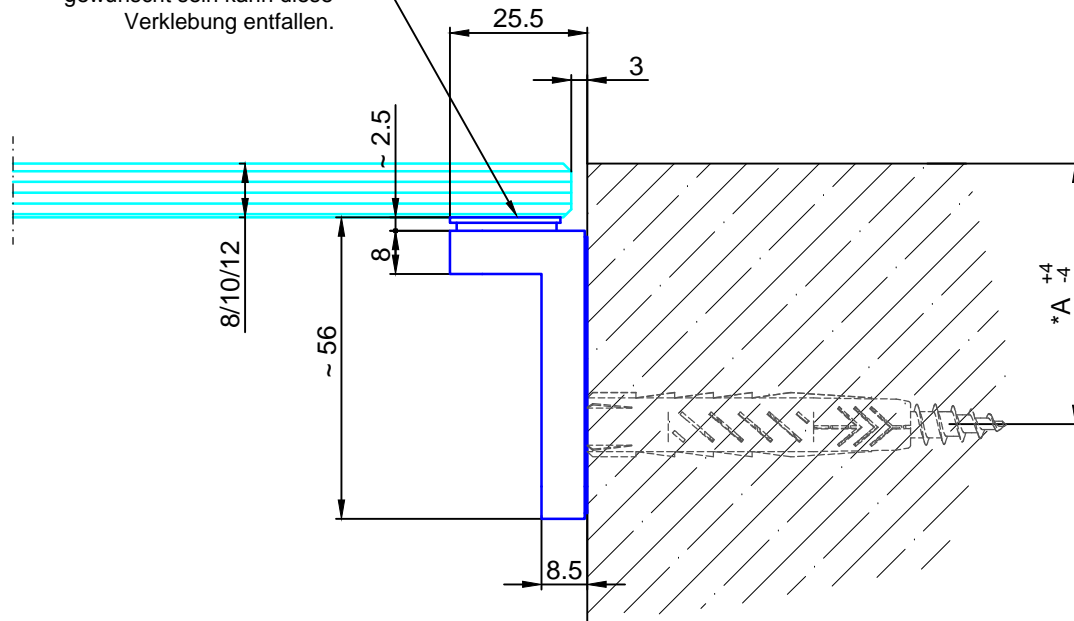


Magnetblech wird bauseitig auf das Türblatt UV-verklebt. Sollte keine Magnetzuhaltung gewünscht sein kann diese Verklebung entfallen.



Glas	*A
8	46,5
10	48,5
12	50,5

Bezeichnung:	System Spirit, Wand-Glas Magnetanschlag 90°		
description:	System Spirit, Wall-glass magnetic Door Stop 90°		
Modell: model:	DU.3306	CAD-Maßstab: CAD-scale:	1:1
		Datum: date:	16.05.13

MWE
Edelstahl GmbH
Am Steinbusch 7
48351 Everswinkel
Tel.: 02582-9960-0
Fax: 02582-9960-128
info@mwe.de
www.mwe.de