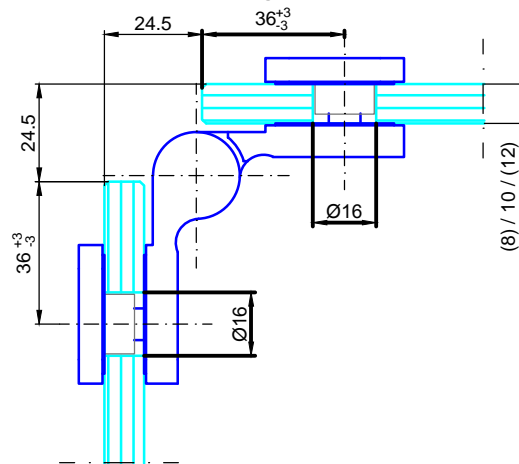


Darstellung geöffnetes Duschband.
Tür wird maximal 6 mm angehoben.



2 Türbänder max. Türblattgewicht 50 kg
max. door sheet weight 50 kg

max. Türflügelbreite 1000mm
max. door sheet width 1000 mm

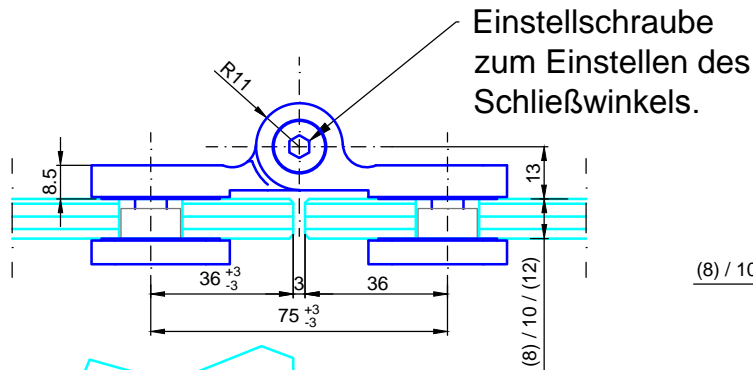
Geeignet für 8 mm - 12 mm Glas
suitable for 8 mm - 12 mm glass

Empfehlung:

Ab einer Türblatthöhe von 2600mm bitte 3 Stück Türbänder verwenden.
Montage des zusätzlichen Türbandes im oberen Drittel der Tür.

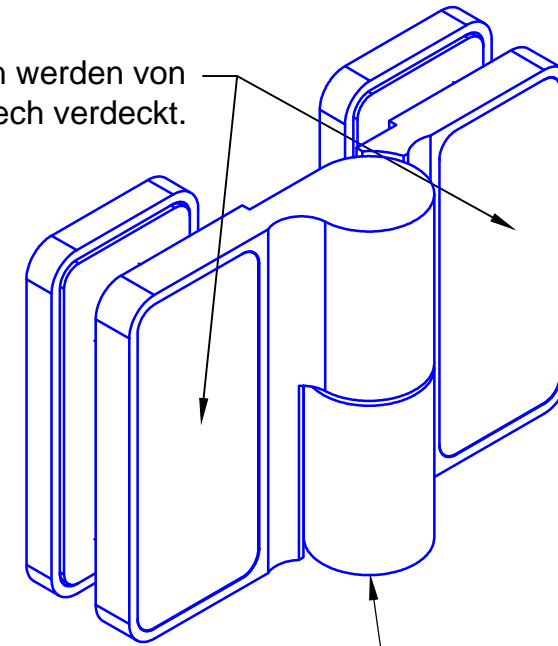
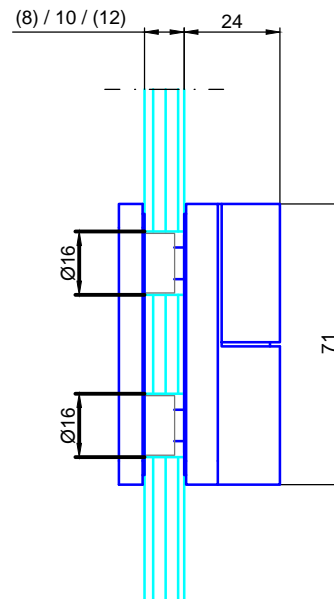
Reference:

Please use 3 pieces of door hinges from door sheet height of 2600mm.
Fastening of extra hinge in the upper third of the door.



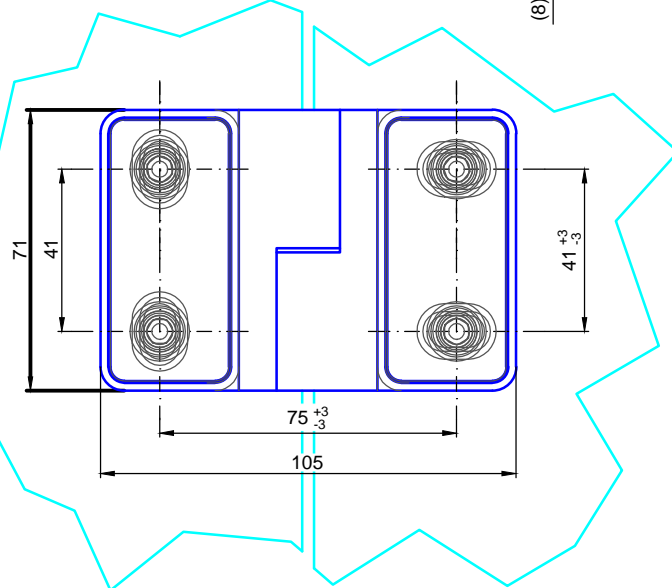
Einstellschraube
zum Einstellen des
Schließwinkels.


Die Verschraubungen werden von
einem Magnetblech verdeckt.



Einstellschraube
zum Einstellen des
Schließwinkels
unterhalb des
Bandes.

- Max. Anhebung 6mm.
- Senkpunkthalter über Langlöcher einstellbar
- Glas-Glas Anbindung DIN Rechts.



Bezeichnung:	System Spirit, hebendes Duschband mit Glasanbindung			 Edelstahl GmbH Am Steinbusch 7 48351 Everswinkel Tel.: 02582-9960-0 Fax: 02582-9960-128 info@mwe.de www.mwe.de	
description:	System Spirit, lift off Shower hinge, glass connection				
Modell: model:	DU.3341	CAD-Maßstab: CAD-scale:	1:1	Datum: date:	21.01.14