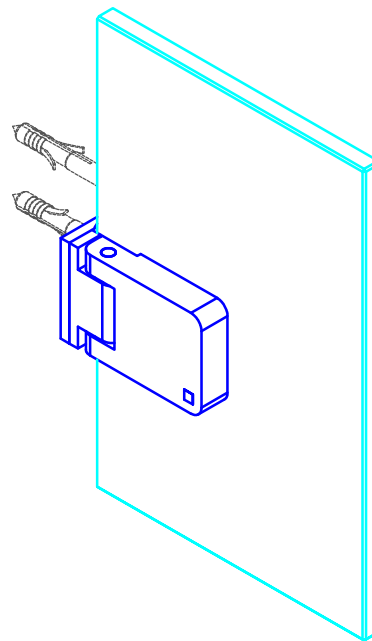
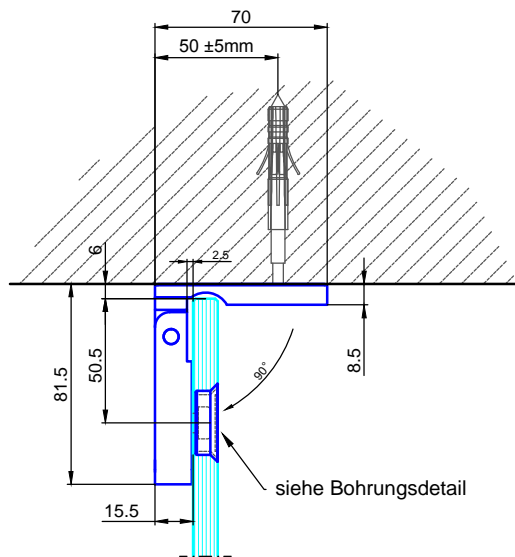
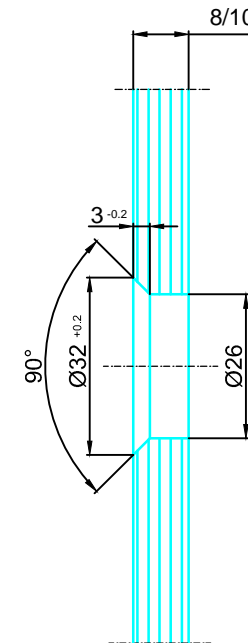
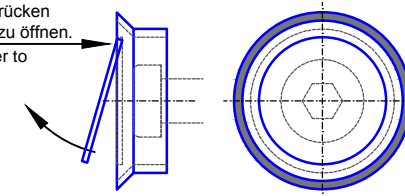


Detail Senkbohrung
detail countersunk hole



Detail Senkpunkthalter detail
countersunk single-point fixing

Am Rand drücken
um Deckel zu öffnen.
press border to
open cover



Bezeichnung:	Duschtürband (ohne Dichtung)		
description:	shower hinge (without seal)		
Modell: model:	DU.3380	CAD-Maßstab: CAD-scale:	1:1
		Datum: date:	19.09.2011

MWE
Edelstahlmanufaktur GmbH
Am Steinbusch 7
D-48351 Everswinkel
Tel.: +49(0)2582-9960-0
Fax: +49(0)2582-9960-128
www.mwe.de
info@mwe.de